



CE IP40

DE-DS-DP-NN-NS LED Bar Montaj Diyagramı  
DE-DS-DP-NN-NS LED Bar Installation Instructions

LUXAR  
ODSEL

**Manufacturer:** ODSEL Elektronik San.Tic A.Ş.

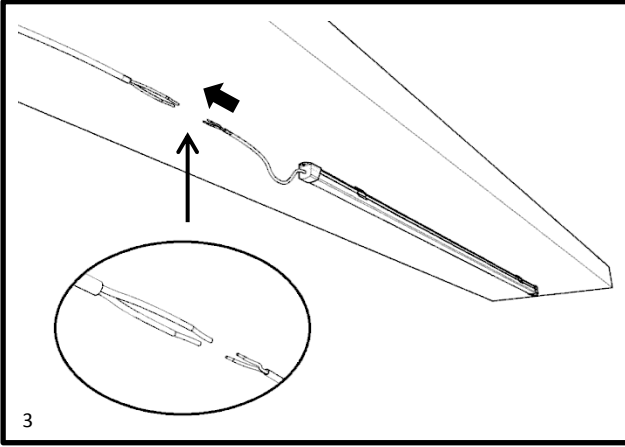
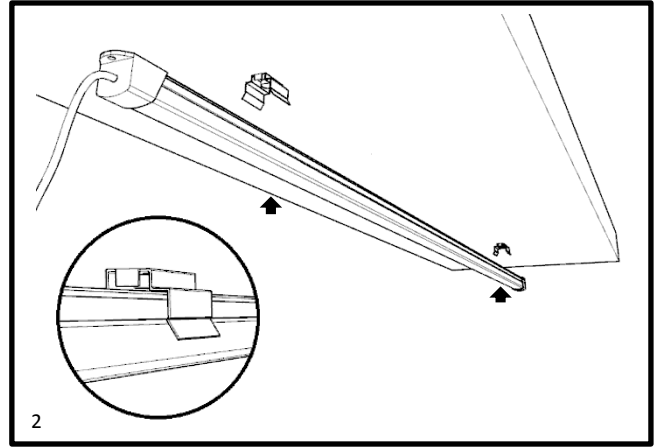
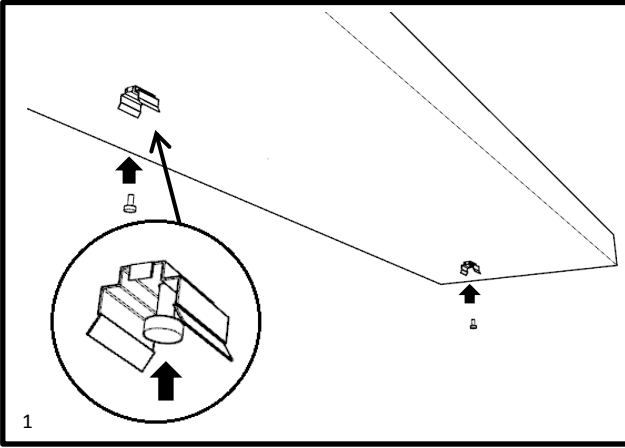
**Address:** Orta Ölçekli San Bölgesi 16.Sok No:3 45140 Manisa Türkiye

**Phone:** +90 212 272 63 50

**E-Mail:** ccayci@odsel.com

Ürünün kurulumu ve bakımı esnasında enerjinin kesildiğinden emin olunuz. Ürün montaj teknik personel tarafından yapılmalıdır.

Make sure power switches are switched off before installation and maintenance. Installation should be done by qualified technicians.



24V DC voltajla çalışır. DC voltaj yönlüdür. DC+ ve DC- bağlantıların yönünde dikkat edilmelidir. Enerji giriş-çıkışlı ürünler max. 5metrelik(kablo hariç) ürün hattı yapılabilir

Operates with 24V DC input voltage. DC voltage has polarity. During the installation attention must be paid to polarity of DC+, DC- cables . For daisy chain connection type LED Bars maximum chain length is 5 meters excluding cables

