



CE IP40

2709 Trunking Armatürü Montaj Diyagramı  
2709 Trunking Luminaire Installation Instructions  
220-240V 50-60Hz

LUXAR  
ODSEL

**Manufacturer:** ODSEL Elektronik San.Tic A.Ş.

**Address:** Orta Ölçekli San Bölgesi 16.Sok No:3 45140 Manisa Türkiye

**Phone:** +90 212 272 63 50

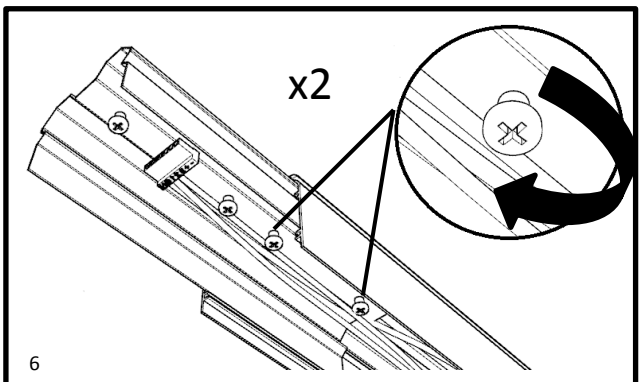
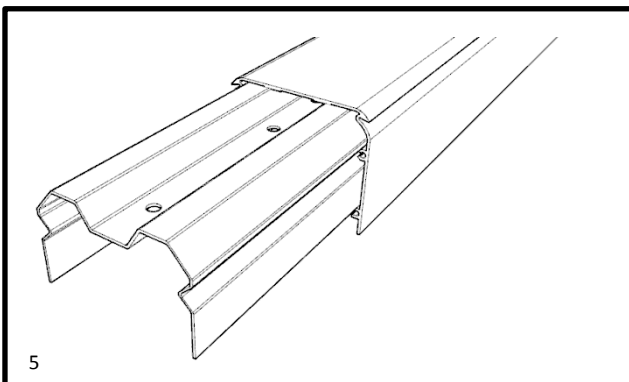
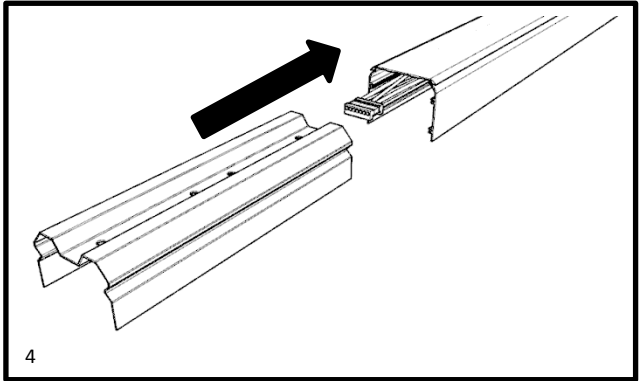
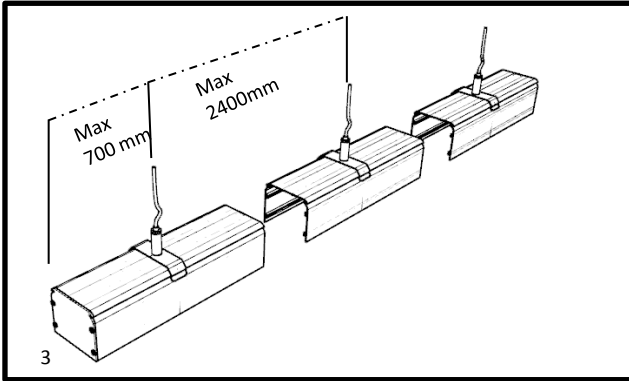
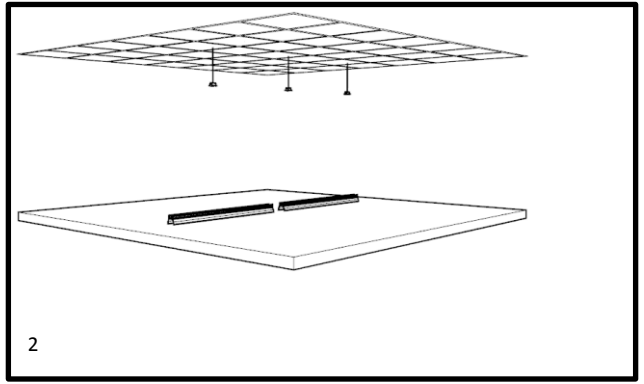
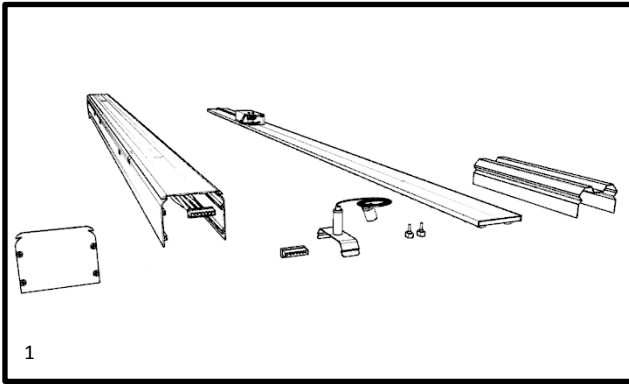
**E-Mail:** ccayci@odsel.com

Ürünün kurulumu ve bakımı esnasında enerjinin kesildiğinden emin olunuz. Ürün montaj teknik personel tarafından yapılmalıdır.

Make sure power switches are switched off before installation and maintenance. Installation should be done by qualified technicians.

**Bir enerji girişinden kesintisiz maksimum hat uzunluğu 50 metredir. 50 metrenin aşılması durumunda hatta ara enerji bağlantısı yapılmalıdır.**

**From single power entry max length is 50 meters, above 50 meters refeed of energy is necessary**

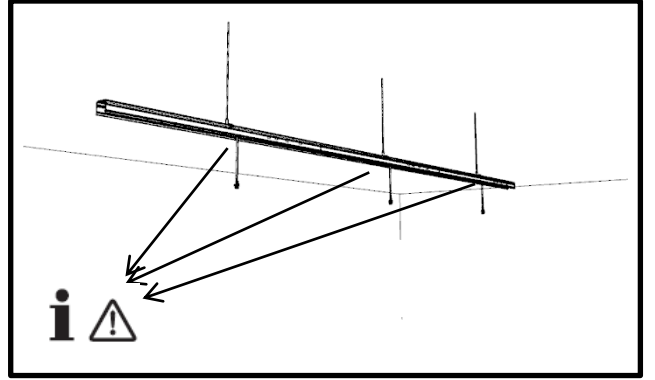
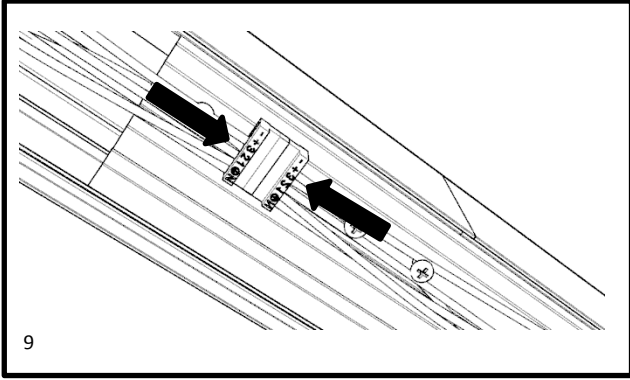
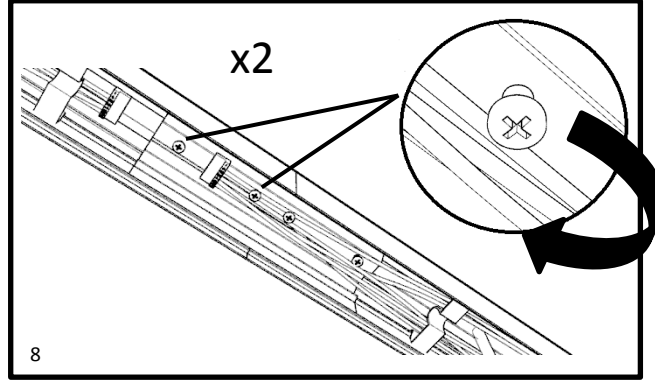
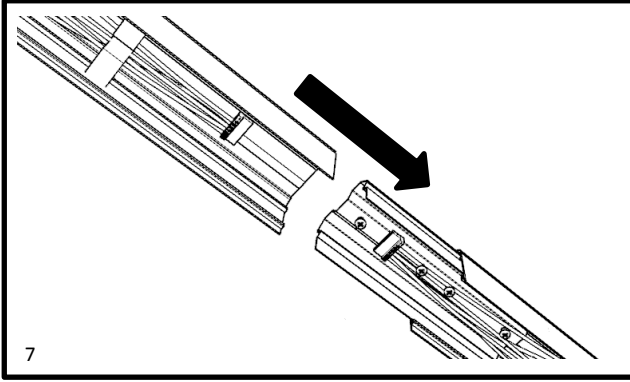





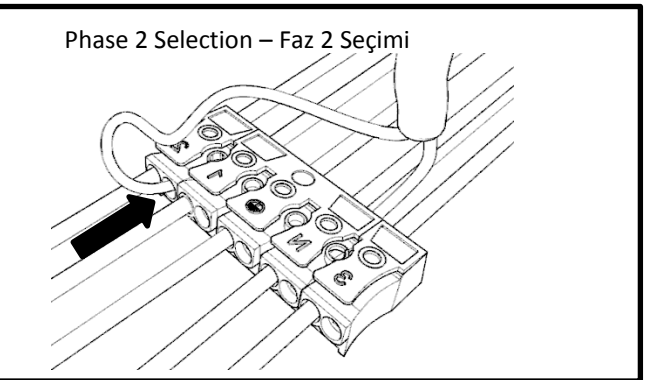
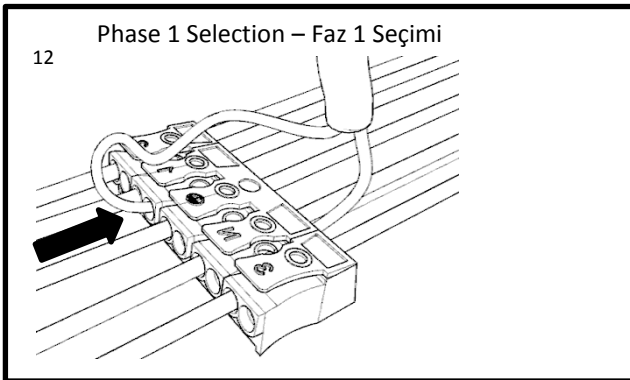
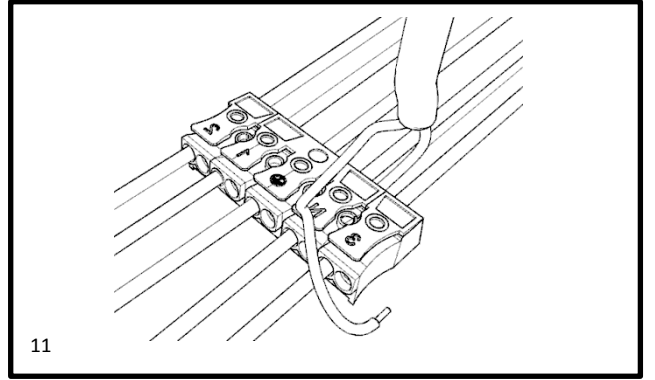
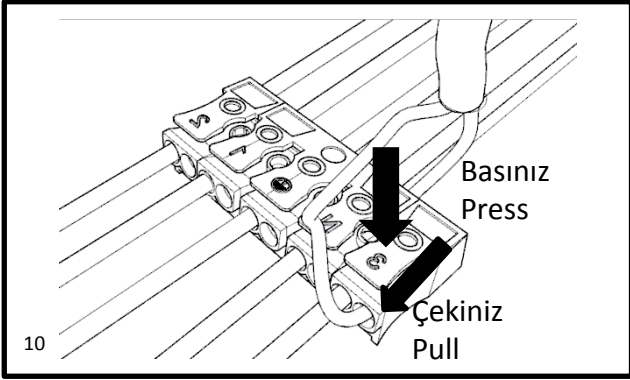
CE IP40

2709 Trunking Armatürü Montaj Diyagramı  
2709 Trunking Luminaire Installation Instructions

LUXAR  
ODSEL



**i**  Üretimde tüm armatürler **Faz 3'e** bağlı olarak hazırlanır, montaj esnasında LED modül faz seçimi aşağıdaki gibi yapılır  
**Phase 3** is selected during manufacturing, follow below directions to change LED module phase during installation





CE IP40

2709 Trunking Armatürü Montaj Diyagramı  
2709 Trunking Luminaire Installation Instructions

LUXAR  
ODSEL

