



EVATEG OPTİK LABORATUVARI

Özyeğin Üniversitesi Çekmeköy Kampüsü
Nişantepe Mah. Orman Sok. 34794
Çekmeköy – İSTANBUL

Ölçüm Sonuç Raporu

Test Report



Test
TS EN ISO/IEC 17025
AB-1115-T

AB-1115-T

00517-2

06.12.2017

Müşterinin adı/ adresi
Customer name/address

İsmail Esen
ODSEL ELEKTRONİK SANAYİ VE TİC. A.Ş.
Orta Ölçekli San. Böl. 16. Sk. No:3 45140 Yunusemre
Manisa
0 530 425 12 45
517-2

Talep Numarası
Order No.

Ürünün adı ve tanımı
Name and identity of test item

LUXAR 5007-440-CC66FNN

Ürünün kabul tarihi
The date of receipt of test item

04.12.2017

Ölçümün yapıldığı tarih
Date of Test

04.12.2017

Raporun Toplam Sayfa Sayısı
Number of pages of the Report

9

Açıklamalar

Deney laboratuvarı olarak faaliyet gösteren EVATEG Optik Laboratuvarı, TÜRKAK'TAN AB- 1115-T akreditasyon numarası ile BS EN 13032-1:2004+A1:2012 ve IES-LM-79-08 standardına göre akredite edilmiştir.

EVATEG Optical Labortary accredited by TÜRKAK under registration number AB-1115-T for BS EN 13032-1:2004+A1:2012 and IES-LM-79-08 as test laboratory.

Türk Akreditasyon Kurumu (TÜRKAK) deney raporlarının tanınırlığı konusunda Avrupa Akreditasyon Birliği (EA) ile Çok Taraflı Anlaşma ve Uluslararası Laboratuvar Akreditasyon Birliği (ILAC) ile karşılıklı tanıma anlaşması imzalamıştır.

Turkish Accreditation Agency (TURKAK) is a signatory to the European co-operation for Accreditation (EA) Multilateral Agreement (MLA) and to the International Laboratory Accreditation Cooperation (ILAC) Mutual Recognition Arrangement (MRA) for the recognition of test report.

Tarih
(Date)

06.12.2017

Ölçüm Sorumlusu

Ad/Soyad & Görevi

(Person in charge of test)

Ar. Asistanı H.i. Kuvreci
H. Kuvreci

Onaylayan

EVATEG Direktörü

(Approval)

Prof. Dr. Mehmet Arık
Vekaleten E. Zambas
E. Zambas

Sonuçlar sadece yukarıda tanımlanan numune için geçerlidir.

Bu rapor, laboratuvarın yazılı izni olmadan kısmen kopyalanıp çoğaltılamaz. İmzasız raporlar geçersizdir.
Results are only valid for the sample which is defined above.

This report shall not be reproduced other than in full except with the permission of the laboratory.
Testing reports without signature are not valid.

6-R.001- Rev.1 1/5

Ürün Bilgileri (Information of Test Item)

Ürünün Adı (Name of Test Item)	Luxar 440W Armatür
Modeli (Model)	5007-440-CC66FNN
Ürünün Tipi (Type)	Led
Test Amacı (Aim of Test)	Fotogonyometre Ölçümleri
Üretim Tarihi (Date of Production)	-
Sürücü Tipi/Modeli (Model of Driver)	Standart
Dimlenebilir (E/H) (Dimmable)	-
Ürün Miktarı (Test Item Number)	1
Ürün Açıklaması (Biliniyorsa Nominal Değerleri)	IP66, 220-240VAC 50-60HZ

Kullanılan Metot (Applied Standart)

BS EN 13032-1:2004 + A1:2012 Light and Lighting –Measurement and Presentation of Photometric Data of Lamps and Luminaires- Part1: Measurement and File.
IES-LM-79-08 Approved Method : Electrical and Photometric Measurements of Solid-State Lighting Products

Laboratuvar Adresi (Address)

Özyeğin Üniversitesi Çekmeköy Kampüsü Nişantepe Mah. Orman Sok. 34794 Çekmeköy – İSTANBUL

Elektriksel Ölçüm Sonuçları (Electrical Measurement Results)

Aktif Güç (Active Power) (W)	443.7
Ortalama Gerilim (Average Voltage) (V)	220
Ortalama Akım (Average Current) (mA)	2047.3
Güç Faktörü (Power Factor) (PF)	0.983
Frekans (Frequency) (Hz)	50
Ortam Sıcaklığı (Ambient Temperatures) (°C)	25 °C

Çevre Şartları (Laboratory Conditions)

Sıcaklık (°C)	25 °C ± 1
Nem (Humidity)	%40 ± %10
Çevre Şartları (Ambient Conditions)	Laboratuvarımıza kabul edilen ürünün 25°C'de +/- 1 sapmayla ve bağıl nemi %45'de ± %10 sapma ile ortam şartlarında standartlara uygun olarak ölçümü tamamlanmıştır.

Belirsizlik Açıklamaları (Uncertainty Explanations)

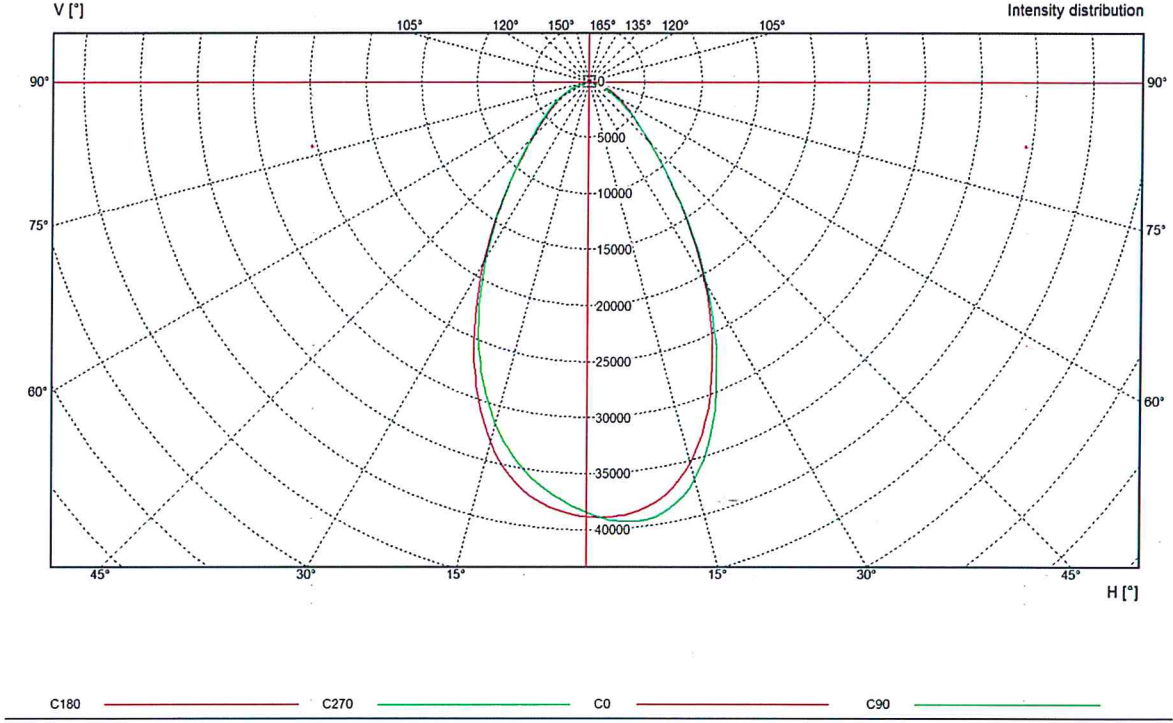
Ölçümler %1 belirsizlikle yapılmıştır. Ölçüm toplam belirsizliği genişletilmiş belirsizlik olup bileşik belirsizlikten kapsam faktörü k=2.0 kullanılarak elde edilmiştir. Güvenilirlik düzeyi %95'tir.

Gonyofotometre Ölçüm Sonuçları (Photometric Results)

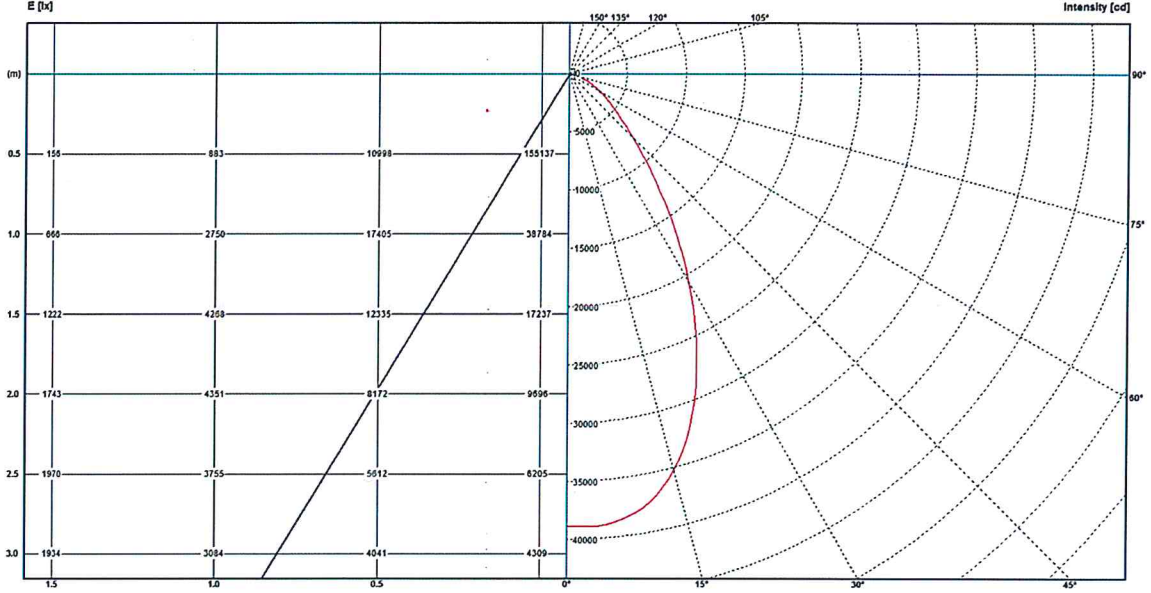
Lumen (Luminous Flux)	46985
Işık Şiddeti [0,0] (Candela[0,0])	38784
Verimlilik (Luminous efficacy) (lm/W)	105.9

Cihaz (Device)	Model (Model)	Üretici (Manufacturer)	Seri no (Serial no.)	Kalibrasyon tarihi (Date of calibration)	Kalibrasyon geçerlilik tarihi (Expiry date of calibration)
Gonyofotometre (Goniophotometer)	GO-V	LMT	06B307	2016	2 yıl
Güç Ölçer (Digital Power Meter)	WT 310	YOKOGAWA	C2PL11012V	2016	2 yıl
Güç Kaynağı (Power Source)	6415	CHROMA	641500000581	2016	2 yıl
Cihazın Açıklaması (Explanation about Goniophotometer)	<ul style="list-style-type: none">Max. diameter of light sources: 1.2mLight sources are not moved during measurementMeasurement range 0.0001 lx – 80000 lxMax. spectral mismatch correction factor f_z against typical LED spectra for general lighting (white LEDs) 2.500 – 7.000 K): < 1%Characteristics in fulfillment of EN 13032-1 Table 3Total characteristics $\leq 3\%$$V(\lambda)$ adaptation $f_1 \leq 1\%$ by means of LMT Mosaic FilteringMax. test object load: 35 Kg				

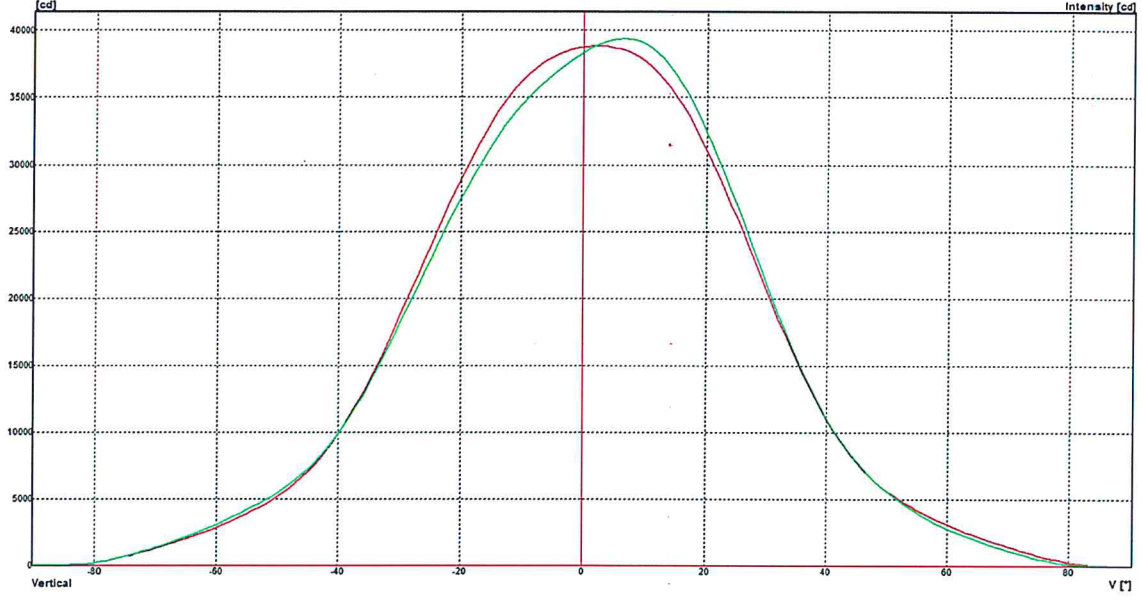
Kandela Polar Diyagramı



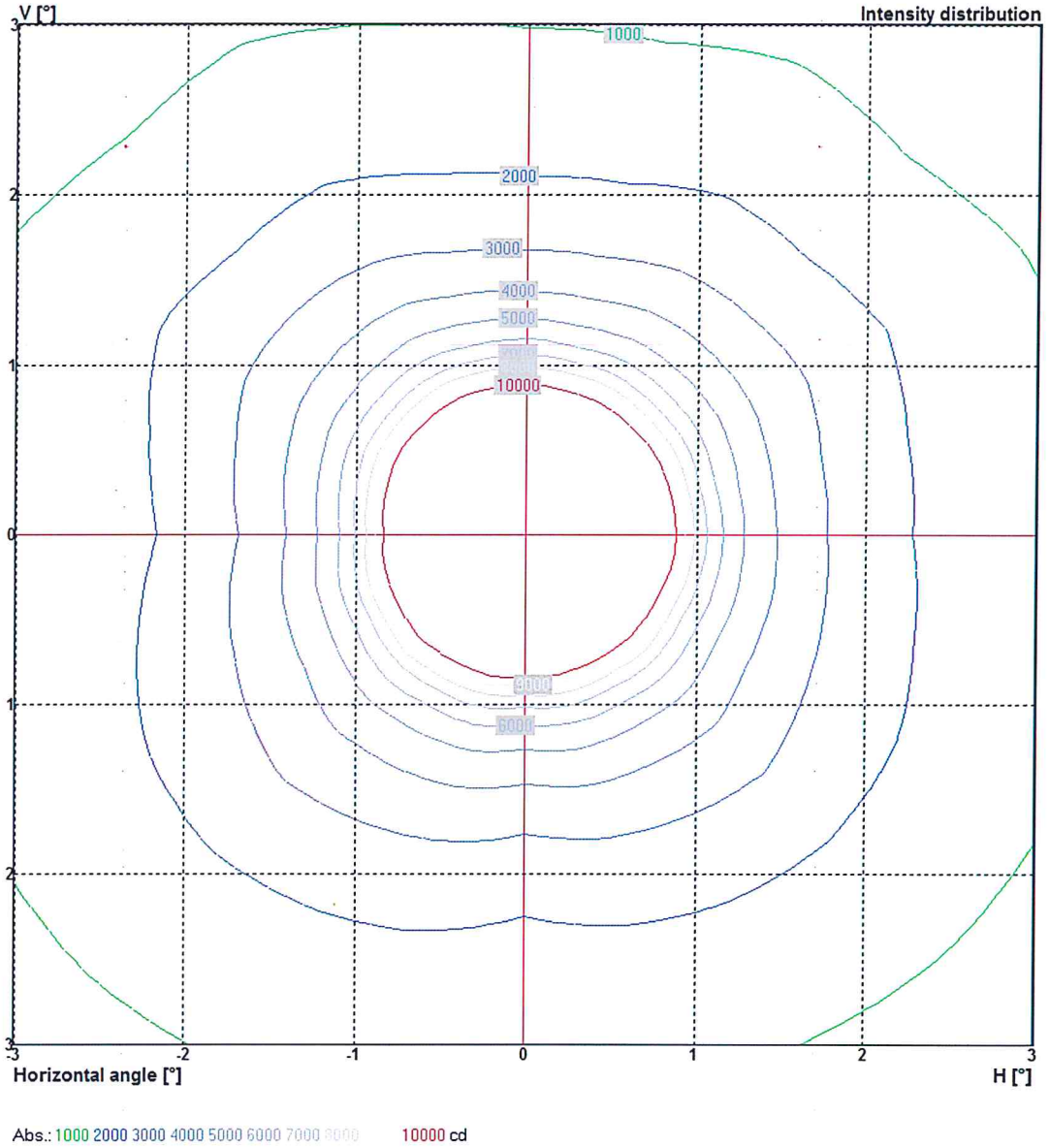
Lüks Kandela Diyagramı



Kandela Kartezyen Diyagram

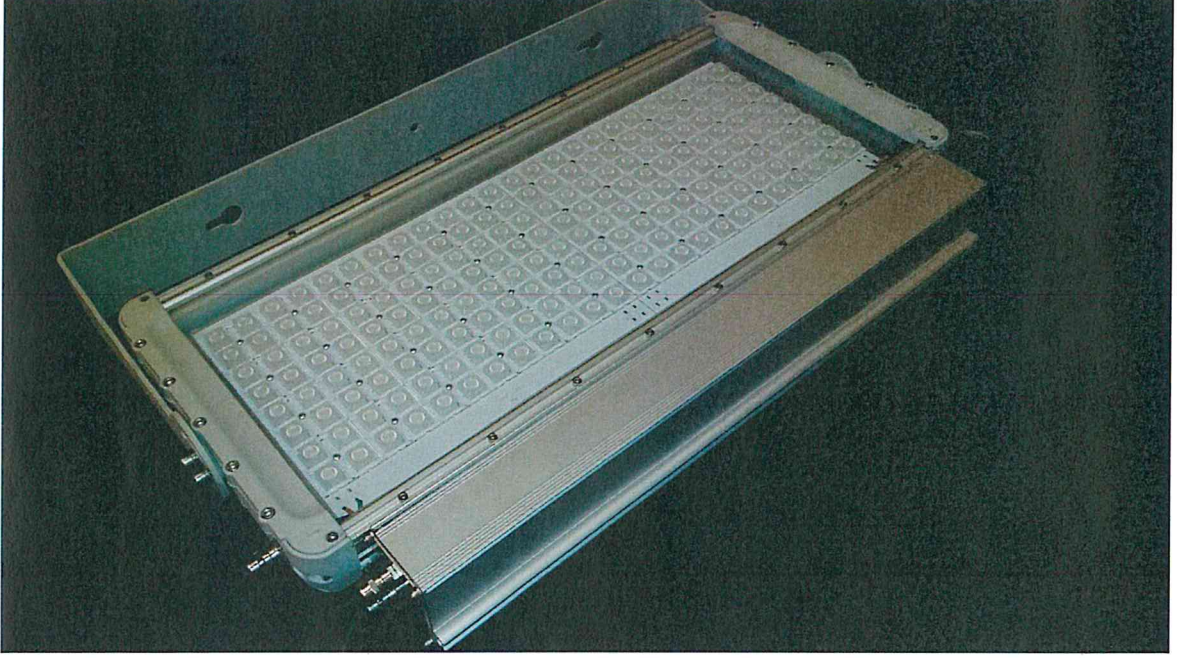


Isoline Kandela Diyagramı



ÜRÜN FOTOĞRAFLARI

Photos of Test Sample & Measurement



END OF REPORT