



EVATEG OPTİK ÖLÇÜM LABORATUVARI
EVATEG OPTIC TEST MEASUREMENT AND ANALYSIS LABORATORY

Ölçüm Raporu

Test Report



Test TS EN ISO/IEC 17025
AB-1115-T
AB-1115-T
00527
11.01.2018

Talep Bilgileri

TALEP SAHIBI / ADRESI (CUSTOMER NAME/ADDRESS)	ODSEL ELEKTRONİK SANAYİ VE TİC. A.Ş. İsmail Esen Orta Ölçekli San. Böl. 16. Sk. No:3 45140 Yunusemre Manisa 0 530 425 12 45
TALEP NUMARASI (ORDER NO)	527
ÜRÜNÜN KABUL TARİHİ (THE DATE OF RECEIPT OF TEST ITEM)	08.01.2018
ÖLÇÜMÜN YAPILDIĞI TARİH (DATE OF TEST)	08.01.2018
ÜRÜNÜN ADI VE TARIFI (NAME AND IDENTITY OF TEST ITEM)	MİDİ ETANJ LED ARMATÜR
RAPORUN TOPLAM SAYFA SAYISI (NUMBER OF PAGES OF THE REPORT)	7
AÇIKLAMALAR (EXPLANATIONS)	

Deney laboratuvarı olarak faaliyet gösteren EVATEG Optik Laboratuvarı, TÜRKAK'TAN AB- 1115-T akreditasyon numarası ile [BS EN 13032-1:2004+A1:2012](#) ve [IES-LM-79-08](#) standardına göre akredite edilmiştir. (EVATEG Optical Laboratory accredited by TÜRKAK under registration number AB-1115-T for BS EN 13032-1:2004+A1:2012 and IES-LM-79-08 as test laboratory.)

Türk Akreditasyon Kurumu (TÜRKAK) deney raporlarının tanınırlığı konusunda Avrupa Akreditasyon Birliği (EA) ile Çok Taraflı Anlaşma ve Uluslararası Laboratuvar Akreditasyon Birliği (ILAC) ile karşılıklı tanıma anlaşması imzalamıştır. (Turkish Accreditation Agency (TURKAK) is a signatory to the European co-operation for Accreditation (EA) Multilateral Agreement (MLA) and to the International Laboratory Accreditation Cooperation (ILAC) Mutual Recognition Arrangement (MRA) for the recognition of test report.)

Tarih
(Date)

11/01/2018

Ölçüm Sorumlusu
& Görevi

(Person in charge of test)
Ar.gör. Halil İbrahim Kahvecioğlu

Onaylayan

EVATEG Direktörü

(Approval)
Mehmet ARIK

Sonuçlar sadece yukarıda tanımlanan numune için geçerlidir.

Results are only valid for the sample which is defined above.

**EVATEG OPTİK ÖLÇÜM LABORATUVARI****Ölçüm Raporu**

Test Report

AB-1115-T

527

11.01.2017

Laboratuvar Bilgisi

LABORATUVAR ADRESİ (ADDRESS)	Özyeğin Üniversitesi Çekmeköy Kampüsü Nişantepe Mah. Orman Sok. 34794 Çekmeköy – İSTANBUL
KULLANILAN METOT (APPLIED STANDART)	BS EN 13032-1:2004 + A1:2012 Light and Lighting – Measurement and Presentation of Photometric Data of Lamps and Luminaires-Part1: Measurement and File. IES-LM-79-08 Approved Method : Electrical and Photometric Measurements of Solid-State Lighting Products
BELIRSİZLİK AÇIKLAMALARI (UNCERTAINTY EXPLANATIONS)	Ölçümler %1 belirsizlikle yapılmıştır. Ölçüm toplam belirsizliği genişletilmiş belirsizlik olup bileşik belirsizlikten kapsam faktörü k=2.0 kullanılarak elde edilmiştir. Güvenilirlik düzeyi %95'tir.

Ürün Bilgisi

ÜRÜNÜN TIPI (TYPE OF TEST ITEM)	LED
TEST AMACI (AIM OF TEST)	Gonyo fotometre
ÜRÜNÜN ADI (NAME OF THE TEST ITEM)	MİDİ ETANJ LED ARMATÜR
MODELI (MODEL)	2007-254-LI40FNN
ÜRÜN AÇIKLAMASI (EXPLANATIONS)	-

ÖLÇÜM SONUÇLARI (MEASUREMENT RESULTS)

ORTALAMA GERİLİM (AV. VOLTAGE) (V)	220
FREKANS (FREQUENCY) (HZ)	50
AKTİF GÜÇ (ACTIVE POWER) (W)	45.95
ORTALAMA AKIM (AVERAGE CURRENT) (MA)	212.9
GÜÇ FAKTÖRÜ (POWER FACTOR) (PF)	0.979
IŞIK AKISI (LUMINOUS FLUX) (LM)	6447
IŞIK ŞİDDETİ [0,0] (CANDELA[0,0])	1810
CRI	-
CCT (K)	-
VERİMLİLİK (LUMINOUS EFFICACY) (LM/W)	140.3
ÇEVRE ŞARTLARI (LABORATORY CONDITIONS)	25 °C ± 1, %40RH ± %10 Laboratuvarımıza kabul edilen ürünün 25°C'de +/- 1 sapmayla ve bağıl nemi %45'de ± %10 sapma ile ortam şartlarında standartlara uygun olarak ölçümü tamamlanmıştır.



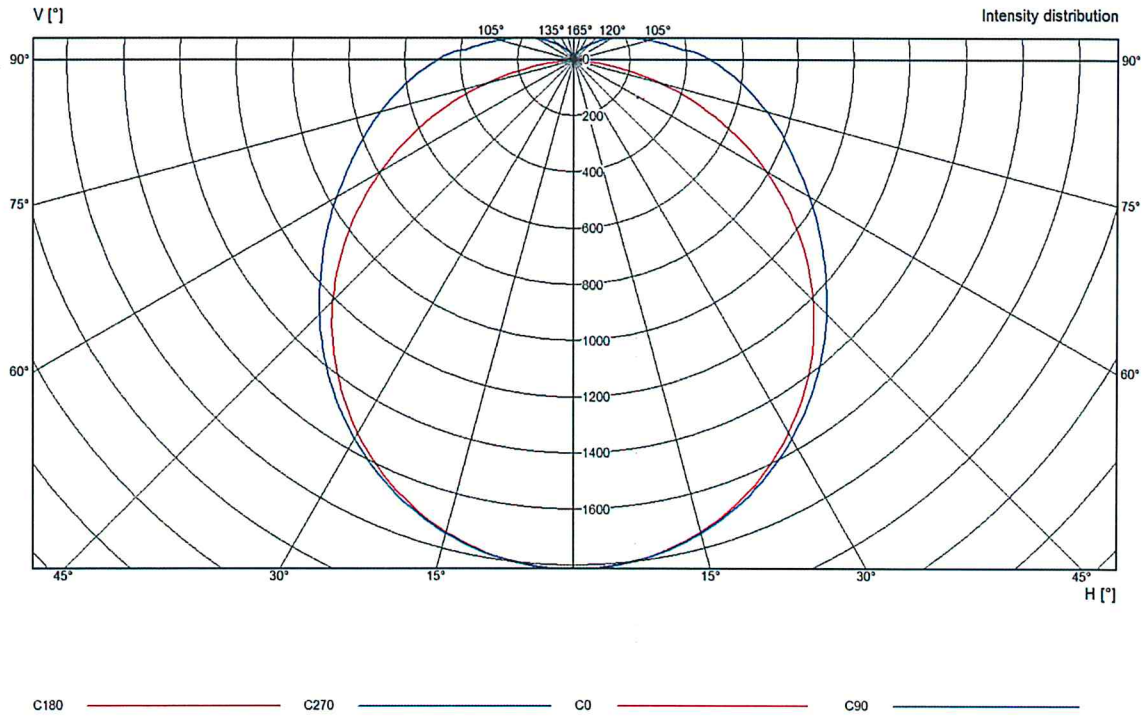
EVATEG OPTİK ÖLÇÜM LABORATUVARI
Ölçüm Raporu
Test Report

AB-1115-T

527

11.01.2017

Fotometri Diyagramları
Polar Dağılım (Polar Diagram)





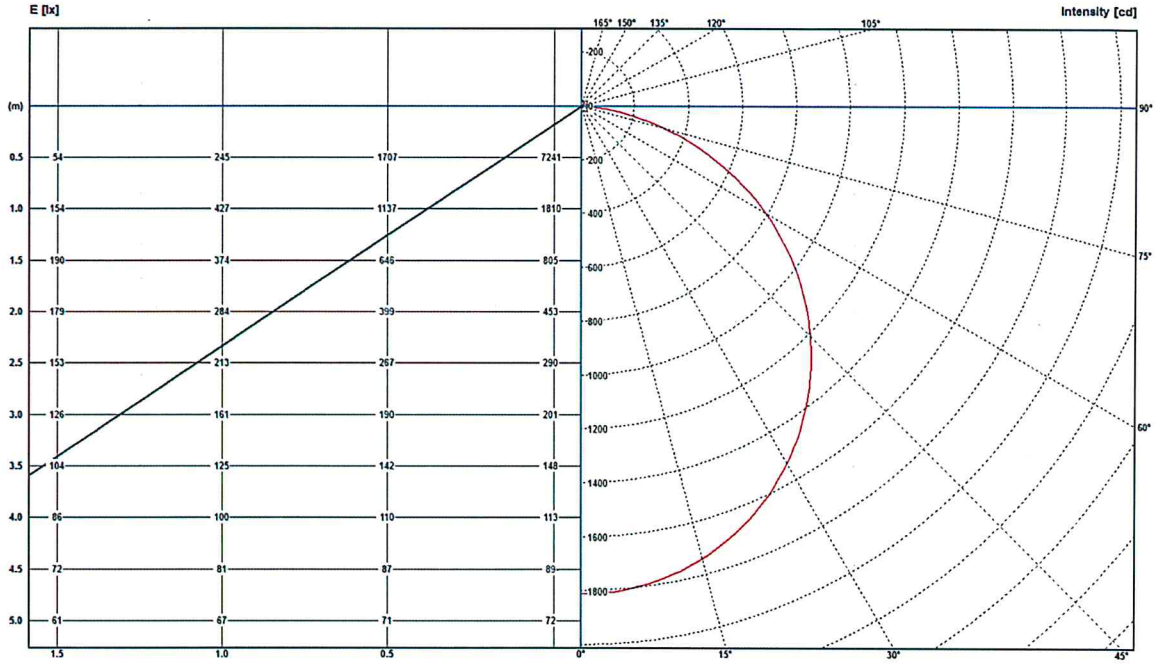
EVATEG OPTİK ÖLÇÜM LABORATUVARI
Ölçüm Raporu
Test Report

AB-1115-T

527

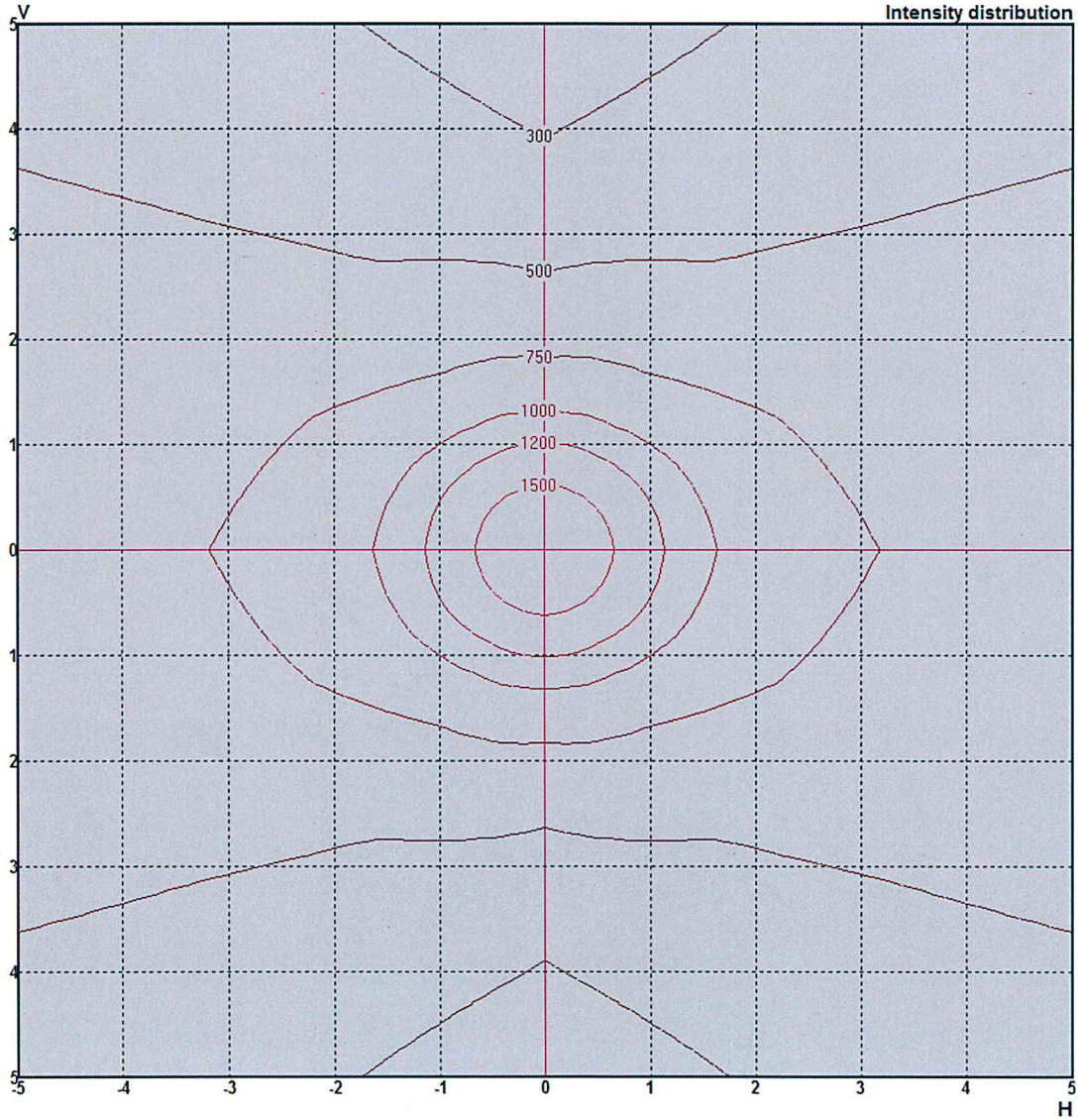
11.01.2017

Lüks-Kandela-Açı Diyagramı
(Illuminance Diagram)



Işık Şiddeti Eşğri Diyagramı

(Isoline Diyagramı)





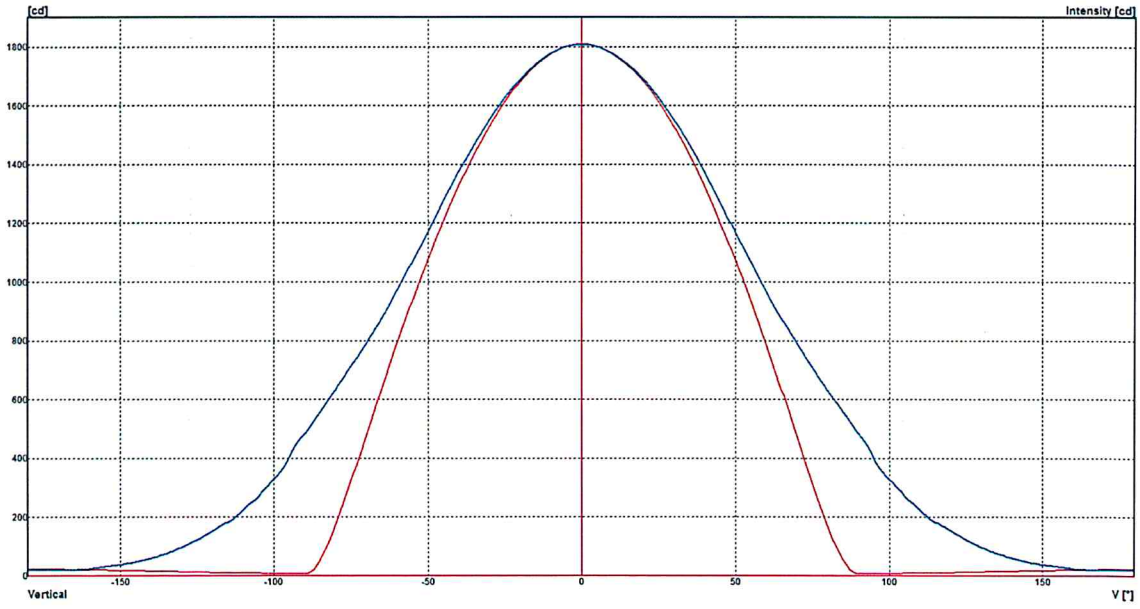
EVATEG OPTİK ÖLÇÜM LABORATUVARI
Ölçüm Raporu
Test Report

AB-1115-T

527

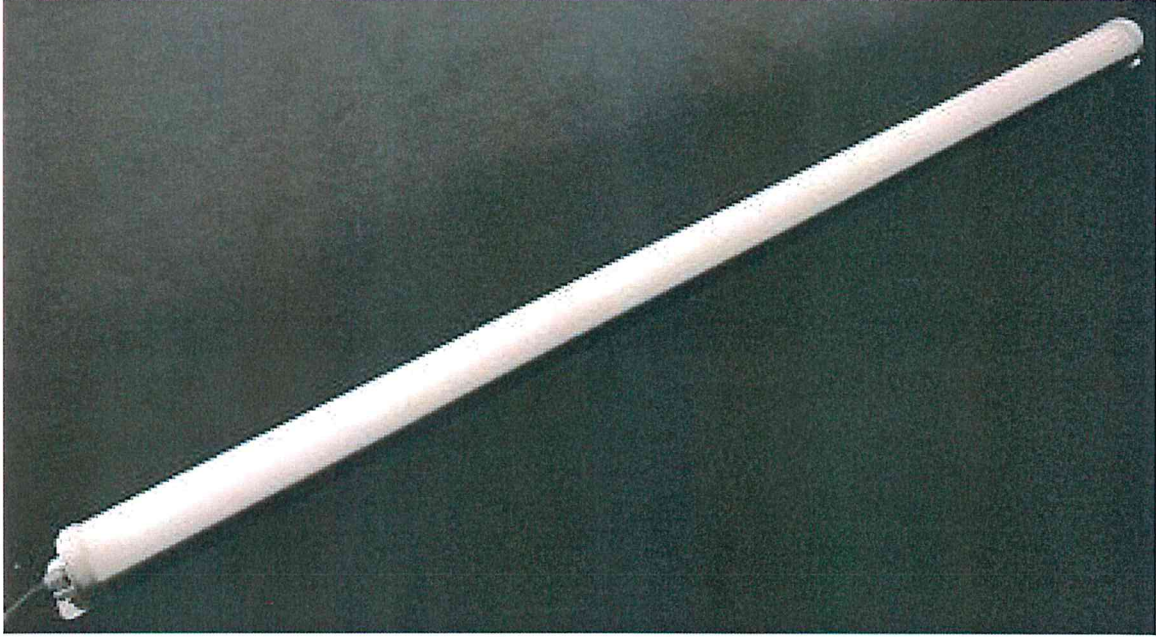
11.01.2017

Kartezyen Diyagramı
(Cartesian Diagram)



Cihaz (Device)	Üretici (Manufacturer)	Model (Model)	Seri no (Serial no.)
Gonyo fotometre (Gonio photometer)	LMT	GO-V	06B307
Güç Ölçer (Digital Power Meter)	YOKOGAWA	WT 310	C2PL11012V
Güç Kaynağı (Power Source)	CHROMA	6415	641500000581

Photo of the Test Item



RAPORUN SONU (END OF REPORT)